

## 電子部品製造S社さま導入事例

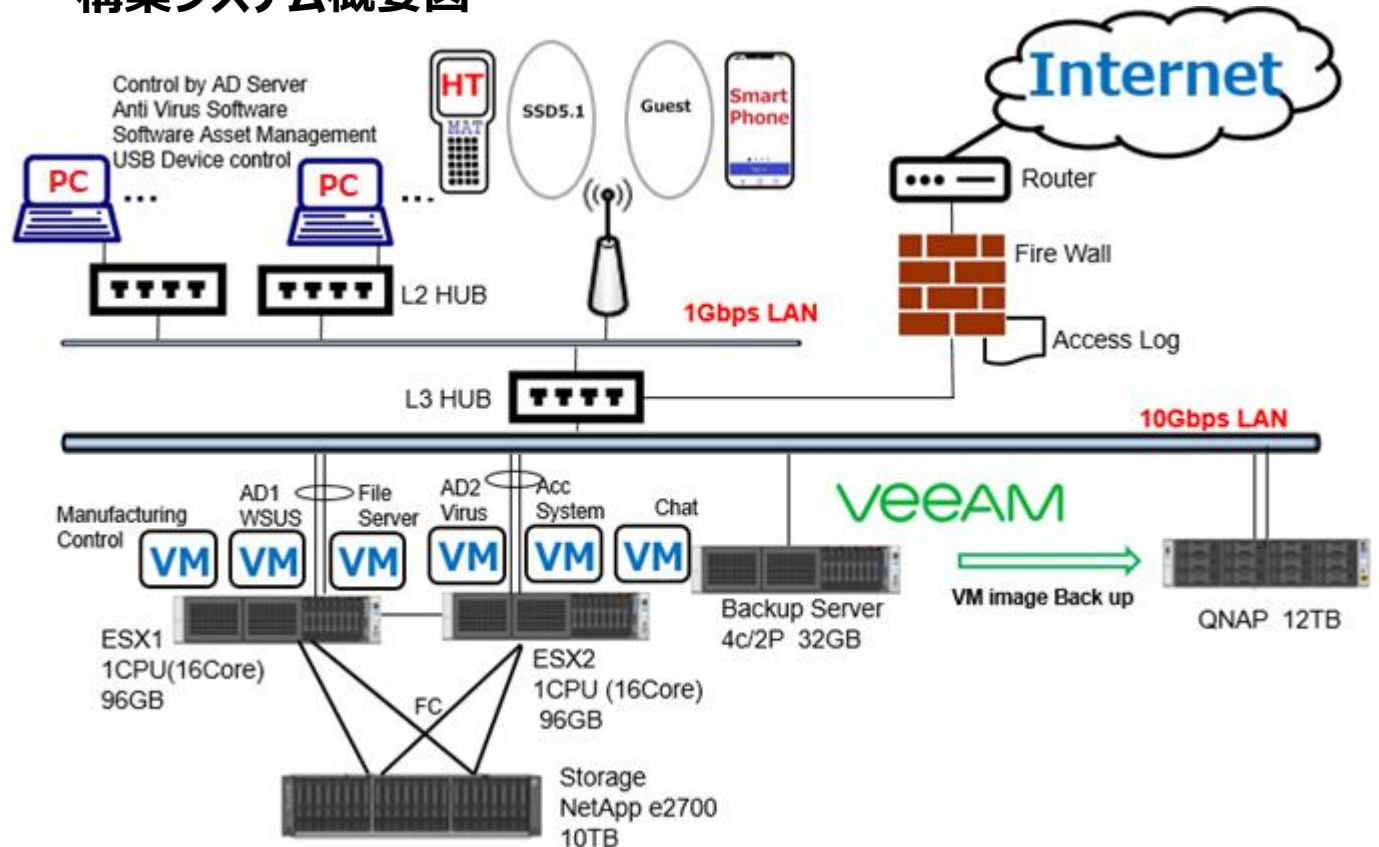
### 要件背景

- 既存で稼働しているインフラ環境に関して、セキュリティ上の脆弱性が多岐にわたって存在
- 今後、ERP導入も控えており、使い勝手を損なうことなく、よりセキュアなIT環境に改善する必要
- 自社内でのシステム運用及び保守に限界

### 提案コンセプト

- NW/HWの障害時でもシステムが正常に稼働するインフラを実現
- ADを構築し各ユーザ・端末を一元管理する
- JP 1 を使用してソフトウェアの資産管理及びUSB接続機器を管理
- 不必要な無線LANの廃止とGuest・社内のセグメント分け
- よりセキュアなネットワークの再構築
- バックアップ環境の整備

### 構築システム概要図



- 2台のVMWare Serverを構築
- 10Tのストレージにすべてのデータを格納
- 6仮想サーバを構築
- 物理サーバ障害時には仮想サーバは自動的にもう片側に移動する (Vmotion)
- 既存サーバをバックアップサーバとして、イメージバックアップを取得する  
高速バックアップツールVeeamを使用
- 生産管理系サーバを仮想上に構築のため、高負荷となることが想定されるのでメインLANは10Gbpsで構築
- PCのソフトウェア資産管理・USBデバイス制御には日立製JP1を採用