

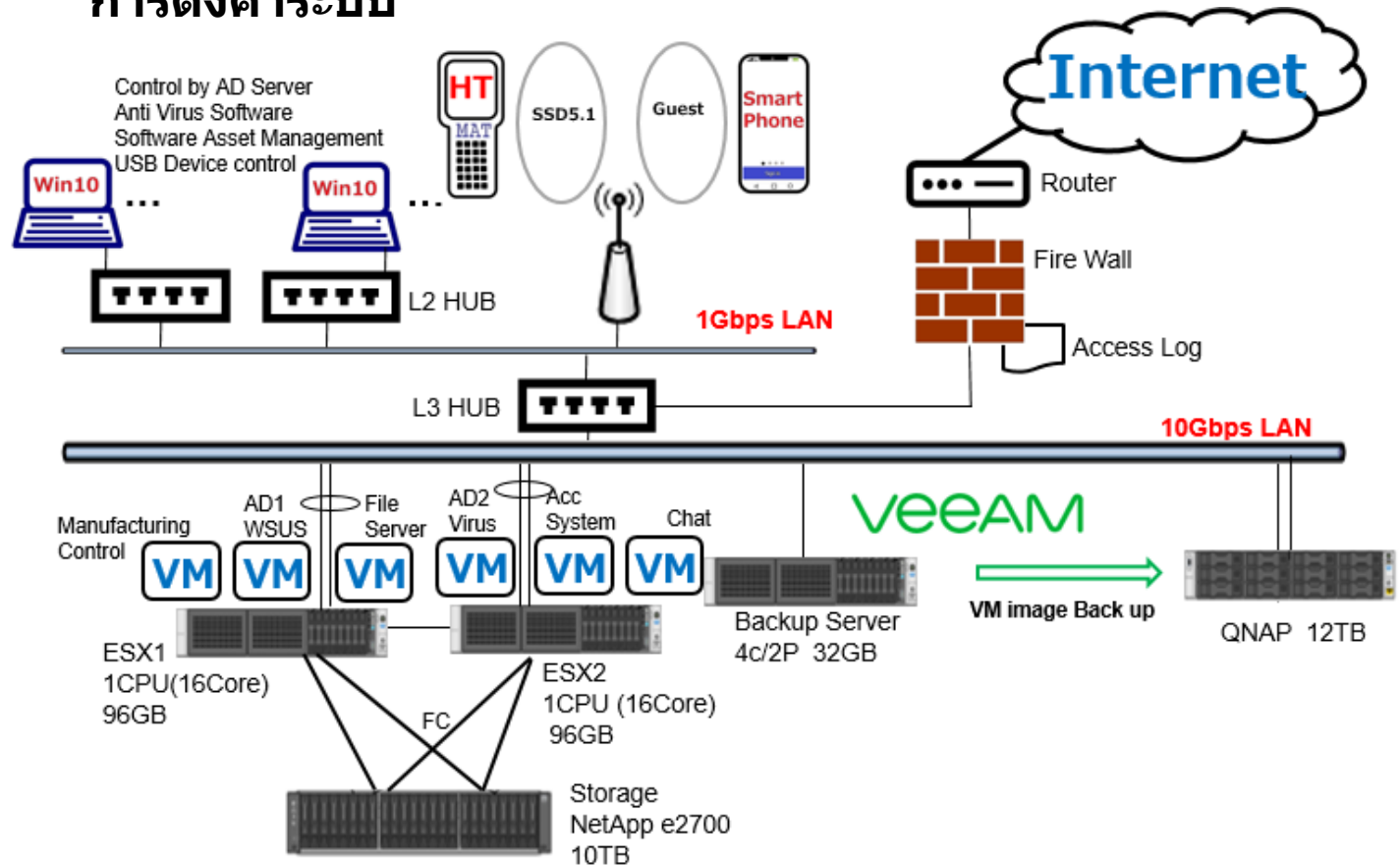
## กรณีตัวอย่าง: บริษัทผลิตไฟฟ้า S เบื้องหลังความต้องการ

- โครงสร้างพื้นฐานอินเทอร์เน็ตในปัจจุบัน มีช่องโหว่ความปลอดภัยมากมาย
- การพัฒนาโครงสร้างพื้นฐานทาง IT จะต้องไม่กระทบต่อการทำงาน เพราะในอนาคต เพราะจะมีการติดตั้งระบบ ERP
- จะมีการจำกัดการใช้งานและดูแลระบบด้วยกระบวนการภายใน

### แนวคิดข้อเสนอ

- สร้างแผนการทำงานสำหรับการดูแลโครงสร้างพื้นฐานทาง IT เมื่อเกิดความขัดข้องกับ NW/HW
- การออกแบบสถาปัตยกรรมและควบคุมการเข้าใช้ระบบของผู้ใช้และแต่ละ PC ควบคุมจากศูนย์กลาง
- ใช้โปรแกรม JP1 เพื่อควบคุมสินทรัพย์ของโปรแกรมและอุปกรณ์ USB
- ยกเลิกการเข้าถึงด้วยเครือข่าย LAN ไร้สายที่หรือที่ไม่จำเป็นสำหรับแขกและพนักงาน
- ปรับปรุงการสำรองข้อมูลให้ดีขึ้น

### การตั้งค่าระบบ



- สร้างเซิร์ฟเวอร์ VMWare 2 เครื่อง
- ข้อมูลทั้งหมดถูกจัดเก็บใน 10T HDD
- สร้าง virtual เซิร์ฟเวอร์ 6 เครื่อง
- เมื่อเซิร์ฟเวอร์หลักล้ม virtual เซิร์ฟเวอร์จะกลายเป็นเซิร์ฟเวอร์เครื่องหลักโดยอัตโนมัติ
- ใช้เซิร์ฟเวอร์ที่มีอยู่มาใช้ในการสำรองข้อมูล
- ใช้เครื่องมือที่มีความรวดเร็วสูงในการสำรองข้อมูล Veeam
- เพื่อรองรับระบบการจัดการการผลิตบน virtual เซิร์ฟเวอร์ที่ต้องใช้งานหนัก ดังนั้นเครือข่าย Lan ที่เป็นตัวหลักต้องใช้สายที่ใช้งาน
- ได้ 10Gbps ใช้โปรแกรมของ Hitachi ชื่อ JP1 ช่วยในการจัดการซอฟต์แวร์ที่ติดตั้งบน PC และควบคุมการใช้งาน USB